

# Telefon-Zweit- und Signalwecker TWIN EExII

Explosionssgeschützter optischer und akustischer Telefon-Anrufmelder



## Übersicht

Der Telefon- und Signalwecker TWIN-EExII ist speziell für die Verwendung in explosionsgefährdeten Industriebereichen in Gebäuden oder im Freien konstruiert. Über einen Schiebeschalter lässt er sich in die folgenden Betriebsarten schalten:

Als Telefonzweitwecker dient er in lärmgefüllter Umgebung zur Erhöhung der Aufmerksamkeit für einen ankommenden Telefonruf, den er lautstark abstrahlt und zusätzlich durch Einschalten der eingebauten Blitzleuchte signalisiert. Angesteuert werden die Signale durch die Rufwechselspannung.

In der Betriebsart Signalwecker werden durch das Anlegen des 230 V-Netzes die akustischen und optischen Signale erzeugt.

Das Gerät stellt eine sehr kompakte Einheit aus Stromversorgung, Telefonanschlusung, Blitzleuchte, Verstärker und Lautsprecher dar. Der Unterkasten besteht aus seewasserbeständigem Aluminiumguss und ist kunststoffbeschichtet. Der Lautsprecher ist aus schlagfestem, kältebeständigem Kunststoff hergestellt und fest auf dem Gehäuse montiert. Die Kalotte der Blitzleuchte bildet den Gehäusedeckel und besteht aus Polycarbonat.

## Features

- II 2 G Ex e mb [ib] IIC T6/T5/T4 Gb
- Schutzart IP 66 nach EN 60529
- explosionssgeschützter, optisch-akustischer Signalwecker
- lautstarker Mehrtonwecker
- leistungsstarke Blitzleuchte
- Speisung aus 230 V-Netz

# EATON

Powering Business Worldwide


**ATEX**

**IECEx**

**CUTR**

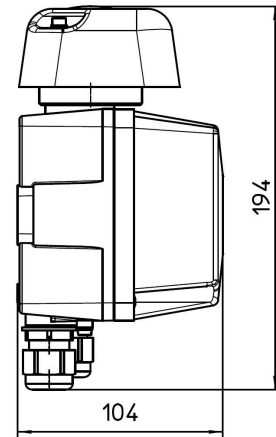
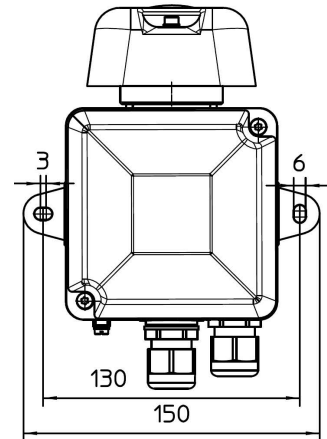
## Zertifizierung

Zündschutzart	II 2 G Ex e mb [ib] IIC T6 Gb für -20 °C ≤ Ta ≤ +40 °C II 2 G Ex e mb [ib] IIC T5 Gb für -20 °C ≤ Ta ≤ +50 °C II 2 G Ex e mb [ib] IIC T4 Gb für -20 °C ≤ Ta ≤ +60 °C
Zulassung	PTB 99 ATEX 2115 BZT: D 130 879 J IECEX PTB 13.0048

## Technische Daten

Gehäuse	Gehäuse Druckguss-Aluminium, Haube aus Polycarbonat
Schutzart	IP 66 nach EN 60529
Kabeleinführung	1x M20 x 1,5 (230 V Netz) 1x M20 x 1,5 (Telefonnetz)
Kabeldurchmesser	6-12 mm (230 V Netz)/5-10 mm (Telefonnetz)
Anschlussklemmen	Klemmbereich bis 1,5 mm <sup>2</sup> , ein- und feindrätig
Betriebsgebrauchslage	beliebig (Wand- und Deckenmontage) In Räumen mit starker Staub und/oder Wassereinwirkung sollte die Schalltrichteröffnung nach oben zeigen.
Betriebsart	Telefonzeitwecker oder Signalwecker Bei der Betriebsart „Telefonzeitwecker“ mit Rufpausen-überbrückung
Netzanschluss	L1, N, PE (PE am Gehäuse) 230 V, -15 % +10 %/50 Hz/60 Hz
Externe Sicherung erforderlich (nicht im Lieferumfang enthalten)	500 mA
Telefonanschluss	W, Lb 30 VAC ... 75 VAC/23 Hz ... 54 Hz/0 VDC ... 63 VDC
Einschaltdauer	≤ 60 Minuten bei Ta = +60 °C ≤ 15 Minuten bei 60 Hz (danach 30 Minuten Pause)
Akustische Signalisierung	nur mit 230 V-Netz
Signalwecker	Lautsprecher
Signale	Einzeltonruf/2-Tonruf/3-Tonruf
Lautstärke	ca. 90 dB(A), 1 m Abstand
Optische Signalisierung	nur mit 230 V-Netz
Lichtquelle	2 Blitzröhren, ca. 0,9 Joule
Blitzfrequenz	1 Hz ... 2 Hz
Gewicht	ca. 1,5 kg

## Übersicht (Angaben in mm)

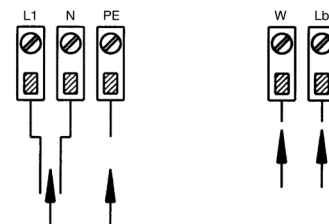


Stellung	Betriebsart
	Telefonzeitwecker
	Signalwecker
	Melodie
	Dreiton 16,6 Hz
	Dreiton 50 Hz
	Dreiton 120 ms ein/50 ms aus
	Dreiton 60 ms ein/25 ms aus
	Zweiton 16,6 Hz
	Zweiton 50 Hz
	Einzelton Dauerton
	Einzelton 120 ms ein/50 ms aus

### Einstellen des Schiebeschalters / Setting the DIP switch

Stellung Position	Betriebsart Operating Mode
	Telefonzeitwecker Second telephone alarm
	Signalwecker Signal unit

### Klemmenbelegung



## Bestelldaten

\* Die vollständige Artikelnummer für ATEX und IECEx-Varianten ergibt sich durch Anhängen des Farbcodes der nebenstehenden Farben an unten genannte Art.-Nr. INMETRO und CUTR-Varianten sind auf Anfrage erhältlich.

Typ	Bezeichnung	Nennspannung	Rufspannung	Ruffrequenz	Artikelnummer
TWIN EExI	Telefonzeit- und Signalwecker	230 VAC	30-90 VAC	16 Hz ... 54 Hz	FHF 118 83 3*

klar	11
rot	12
gelb	13
grün	14
blau	15